

HIG24VDC-L/T

- Hlídač izolačního stavu řady HIG24VDC(-L), HIG48VDC(-L), HIG72VDC(-L), HIG110VDC(-L) je určen k monitorování izolačního stavu stejnosměrných IT soustav se jmenovitým napětím 24 V DC, nebo 48 V DC, nebo 72 V DC, nebo 110 V DC.
- Přístroj trvale sleduje izolační stav obou větví izolované IT soustavy proti vztažnému bodu. U stacionárních zařízení to bývá obvykle vodič PE, u mobilních zařízení pak kostra vozidla.
- Při chybě izolačního stavu v kladné větvi R+ nebo záporné větvi R- je tento stav signalizován nastavením relé KA1/KA2. Poruchový stav je zároveň indikován LED diodami na čelním panelu.
- Hlídače jsou vybaveny displejem pro zobrazování aktuálně měřených hodnot. Displej spolu s tlačítky slouží také k nastavování přístroje.
- HIG24VDC(-L)/T, HIG48VDC(-L)/T, HIG72VDC(-L), HIG110VDC(-L)/T je určen k drážnímu použití (EN 50155) k monitorování izolačního stavu stejnosměrných IT soustav.

Typ		HIG24VDC-L/T
Typ kontrolované IT sítě dle IEC 61557-8		DC
Měřicí rozsah izolačního odporu	R_F	$2 \div 550 \text{ k}\Omega$
Nastavitelný rozsah kritického izolačního odporu	R_{an}	$2 \div 500 \text{ k}\Omega$
Počet chybových hladin izolačního odporu (R_{an})		1
Jmenovité napětí kontrolované IT sítě (DC)	U_n	24 V
Jmenovité napájecí napětí DC	U_s	$12 \div 36 \text{ V}$
Napájení hlídače		Z měřené IT sítě
Spotřeba	P	2 VA
Vnitřní impedance měřicího vstupu	Z_i	$> 55 \text{ k}\Omega$
Vnitřní stejnosměrný odpor	R_i	$> 55 \text{ k}\Omega$
Přesnost měření		$\pm 10 \%$
Vybaveno displejem		Ano (technologie OLED)
Podporovaný modul dálkové signalizace (MDS)		MDS-D, MDS-DELTA
Komunikační rozhraní pro uživatele		Sběrnice RS485
Komunikační protokol		ISOLGUARD
Externí ovládací vstupy		Spuštění testu, Provedení deblokace
Materiál pouzdra		Polyamid PA6, UL94 V-0
Elektrická pevnost proti vnitřním obvodům		3 750 V
Stupeň ochrany krytu předního panelu		IP40
Stupeň ochrany krytu s výjimkou předního panelu		IP20
Pracovní teplota	θ	$-25 \div 70 \text{ }^\circ\text{C}$
Skladovací teplota		$-40 \div 70 \text{ }^\circ\text{C}$
Třída ochrany dle ČSN EN 61140		II
Doporučený průřez přípojovacích vodičů	S	1 mm^2
Způsob montáže		Na lištu DIN 35 mm
Modulární šířka		2 TE
Doporučené jištění		6 A/gG

Typ		HIG24VDC-L/T
Určeno pro trakci		Ano
Pracovní poloha		Libovolná
Druh provozu		Trvalý
Navrženo dle norem		
Hlídače izolačního stavu v rozvodných sítích IT		ČSN EN 61557-8 ed. 3
Zařízení ke zkoušení, měření nebo sledování činnosti prostředků ochrany		ČSN EN 61557-1 ed. 2
Koordinace izolace zařízení nízkého napětí		ČSN EN 60664-1 ed. 2
Drážní zařízení – Elektronická zařízení drážních vozidel		ČSN EN 50155 ed. 4
Drážní zařízení – Zařízení drážních vozidel – Zkoušky rázy a vibracemi		ČSN EN 61373 ed. 2
Drážní aplikace – Protipožární ochrana drážních vozidel		ČSN EN 45545-2
Drážní zařízení – Elektromagnetická kompatibilita		ČSN EN 50121-3-2 ed. 4
Instaluje se dle norem		
Elektrické instalace nízkého napětí – Ochrana před úrazem elektrickým proudem		ČSN 33 2000-4-41 ed. 3
Objednací, obalová a doplňková data		
Hmotnost	m	147 g
Hmotnost (včetně obalu)	m	171 g
Rozměry balení (V x Š x H)		60 x 113 x 73 mm
Objem balení	V	0,5 dm ³
Celní nomenklatura		90303370
EAN kód		8590681174111
Katalogové číslo		70 933L/T

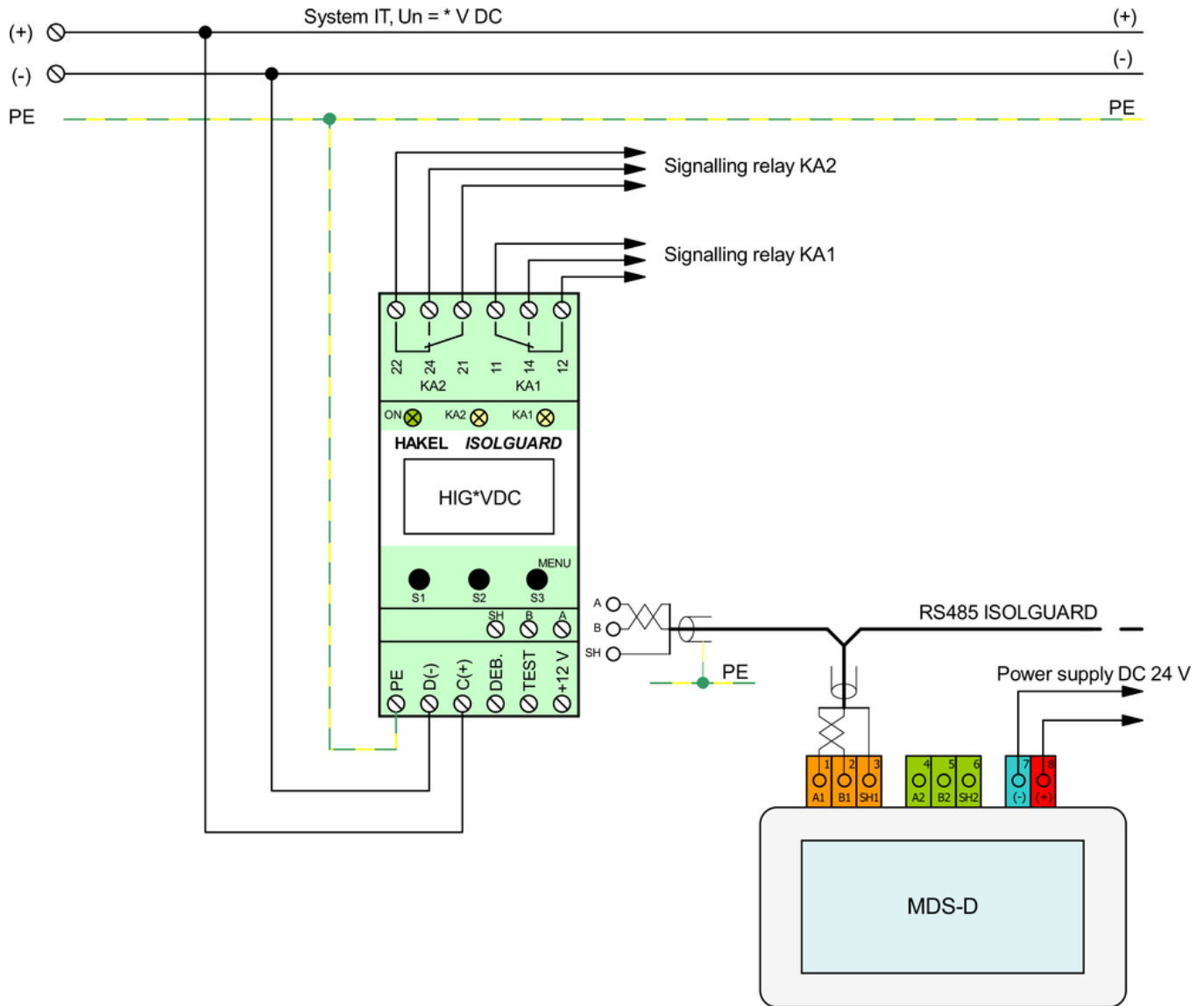


Odkaz v QR kódu směřuje na online prezentaci výrobku **HIG24VDC-L/T**. Tam vedle vždy aktuálního technického listu naleznete i příslušující schémata a výkresy, prohlášení o shodě, případně 2D či 3D modely a další potřebné materiály. Více informací najdete na webu www.hakil.com



8590681174111

Aplikační schéma zapojení (instalace) 1/2



Aplikační schéma zapojení (instalace) 2/2

